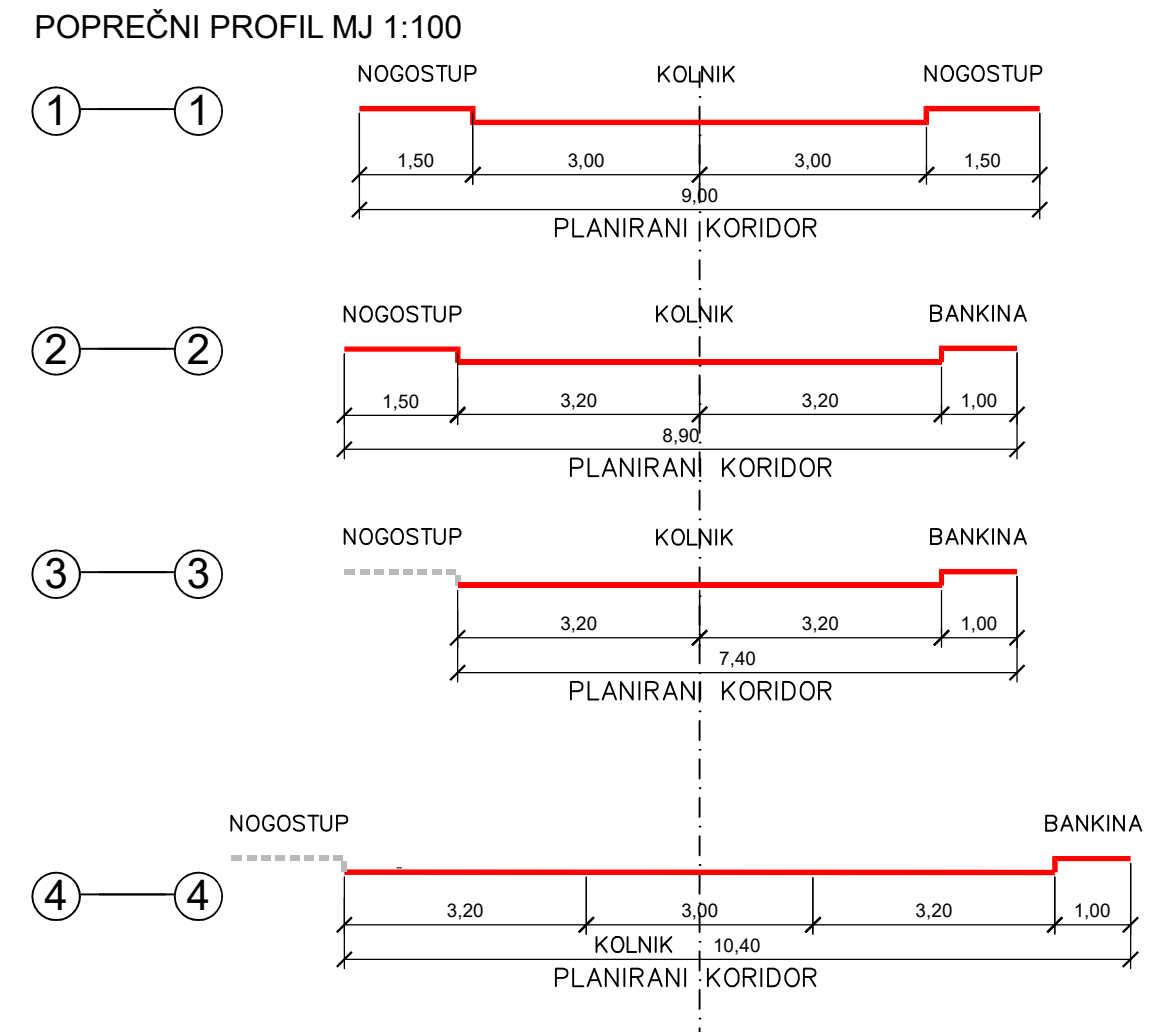


**GRAĐEVINSKO PODRUČJE
GOSPODARSKO PROIZVODNE NAMJENE ŠIŠAN JUG**



- LEGENDA :**
- OBUHVAT URBANISTIČKOG PLANA UREĐENJA
 - GRANICA IZDVOJENOG GRAĐEVINSKOG PODRUČJA IZVAN NASELJA GOSPODARSKO PROIZVODNE NAMJENE ŠIŠAN - JUG
 - GRANICA GRAĐEVINSKOG PODRUČJA NASELJA ŠIŠAN

- POVRŠINE ZA RAZVOJ I UREĐENJE NASELJA :**
- I1-1 GOSPODARSKA NAMJENA-PROIZVODNA pretežito industrijska - I1 pretežito zanatska - I2
 - K2 GOSPODARSKA NAMJENA-POSLOVNA pretežito trgovačka - K2
 - Z ZAŠTITNE ZELENE POVRŠINE
 - IS INFRASTRUKTURNI SISTAVI

- PROMETNE POVRŠINE :**
- KOLNO PJEŠAČKA POVRŠINA
 - KOLNO PJEŠAČKA POVRŠINA IZVAN OBUHVATA PLANA
 - GU - POSTOJEĆA GLAVNA PROMETNICA - ŽC 5119
 - SU - PLANIRANA SABIRNA PROMETNICA - JUŽNA OBLAZNICA ŠIŠANA
 - OU - PLANIRANE OSTALE PROMETNICE
 - ZAŠTITNI POJAS ŽC5119 (15m obostrano)
 - POSTOJEĆA KOLNO PROMETNA POVRŠINA
 - POSTOJEĆA KOLNO PROMETNA POVRŠINA PRVA FAZA - DO IZVEDBE PLANIRANOG PROMETNOG RJEŠENJA
 - PRIKLJUČAK POSTOJEĆE KOLNO PROMETNE POVRŠINE PRVA FAZA - DO IZVEDBE PLANIRANOG PROMETNOG RJEŠENJA

| | | |
|--|--|---|
| Županija: | ISTARSKA ŽUPANIJA | |
| Općina: | OPĆINA LIŽNJAN-LISIGNANO | |
| Naziv prostornog plana: | IZMJENE I DOPUNE URBANISTIČKOG PLANA UREĐENJA GRAĐEVINSKOG PODRUČJA GOSPODARSKO PROIZVODNE NAMJENE ŠIŠAN JUG | |
| Naziv kartografskog prikaza: | PROMETNA , ULIČNA I KOMUNALNA INFRASTRUKTURNA MREŽA PROMETNA MREŽA | |
| Broj kartografskog prikaza: | 2.1. | Mjerilo kartografskog prikaza: 1 : 1000 |
| Odluka predstavničkog tijela o izradi prostornog plana (službeno glasilu): | Odluka predstavničkog tijela o donošenju prostornog plana (službeno glasilu): | |
| "Službene novine Općine Ližnjan" br. 08/22 | "Službene novine Općine Ližnjan" br. 03/23 | |
| Javna rasprava (datum objave): | 05.02.2023. | Javni uvid održan od: 06.02.2023. do: 20.02.2023. |
| Pečat tijela odgovornog za provođenje javne rasprave: | Odgovorna osoba za provođenje javne rasprave (ime, prezime i potpis): Robert Grbin, dipl.ing.građ. | |
| Pravna osoba koja je izradila prostorni plan: | Novi Urbanizam d.o.o. | |
| Pečat pravne osobe koja je izradila prostorni plan: | Odgovorna osoba (ime, prezime i potpis): Nenad Novković, dipl.ing.arh. | |
| Odgovorni voditelj izrade nacrtu prijedloga prostornog plana: | Nenad Novković, dipl.ing.arh. | |
| Stručni suradnici: | Željko Tomljenović, dipl.ing.el. Nino Burić, dipl.ing.građ. | |
| Pečat predstavničkog tijela: | Predsjednik Općinskog vijeća: Saša Škrinjar | |
| Istovjetnost ovog prostornog plana s izvornikom ovrjava (ime, prezime i potpis): | Pečat predstavničkog tijela: | |